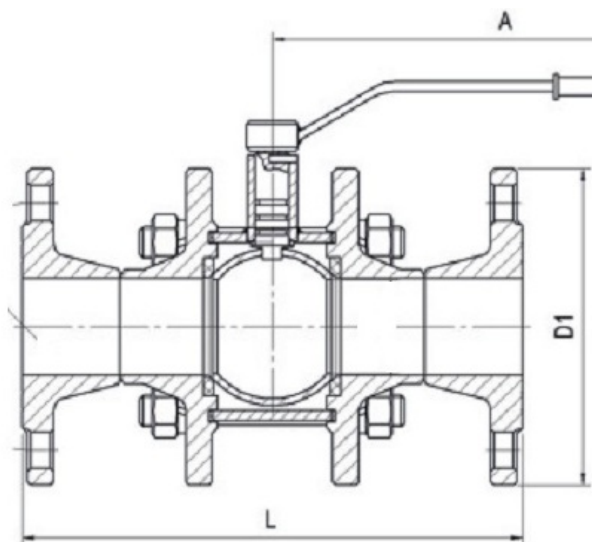
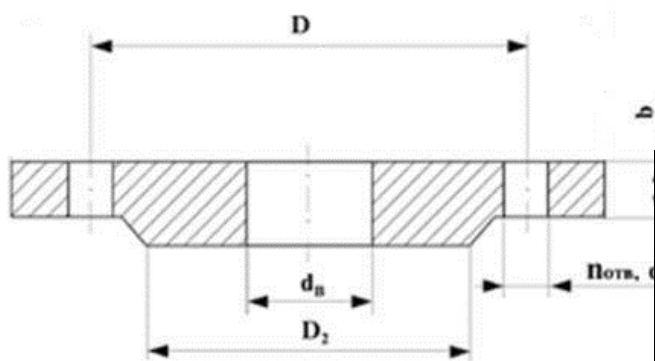


Астана +7(7172)727-132 Волгоград (844)278-03-48 Воронеж (473)204-51-73 Екатеринбург (343)384-55-89
 Казань (843)206-01-48 Краснодар (861)203-40-90 Красноярск (391)204-63-61 Москва (495)268-04-70
 Нижний Новгород (831)429-08-12 Новосибирск (383)227-86-73 Ростов-на-Дону (863)308-18-15
 Самара (846)206-03-16 Санкт-Петербург (812)309-46-40 Саратов (845)249-38-78 Уфа (347)229-48-12
 единый адрес для всех регионов: piv@nt-rt.ru
 www.kran.nt-rt.ru

Параметры на Краны шаровые фланцевые 10нж16п (КШ.Ф) Ру.16 ст.12X18Н10Т (AISI 304)



Ду	A	H	D1	L
15	115	60	95	130
20	125	64	105	150
25	155	74	115	160
32	155	82	140	180
40	195	99	150	200
50	195	105	165	230
65	265	120	185	290
80	300	135	200	310
100	300	157	220	350
125	400	210	250	350
150	500	230	285	350



	D	D2	Диаметр отверстий	Количество отверстий
15	65	45	М 12	4
20	75	58	М 12	4
25	85	68	М 12	4
32	100	78	М 16	4
40	110	88	М 16	4
50	125	102	М 16	4
65	145	122	М 16	4
80	160	138	М 16	4
100	180	162	М 16	8
125	210	188	М 16	8
150	240	212	М 20	8

Астана +7(7172)727-132 Волгоград (844)278-03-48 Воронеж (473)204-51-73 Екатеринбург (343)384-55-89
 Казань (843)206-01-48 Краснодар (861)203-40-90 Красноярск (391)204-63-61 Москва (495)268-04-70
 Нижний Новгород (831)429-08-12 Новосибирск (383)227-86-73 Ростов-на-Дону (863)308-18-15
 Самара (846)206-03-16 Санкт-Петербург (812)309-46-40 Саратов (845)249-38-78 Уфа (347)229-48-12
 единый адрес для всех регионов: piv@nt-rt.ru
 www.kran.nt-rt.ru

Кран шаровой фланцевый КШ.Ф ст.12Х18Н10Т, 10Х17Н13М2Т



Таблица 1

N, мм	Дюйм	PN, МПа (кгс/см ²)	T _{раб.} , °C	Рабочая среда	Масса, кг (не более)	Строит. длина L= мм
15	½»	1,6 (16)	от -40 до +180	Агрессивные и неагрессивные среды: вода, пар, природный газ, нефть, аммиак, хлорид, кислоты, серная кислота, 90-98%, температура рабочая 45-60 градусов C, сниженный газ, нефтепродукты.	2,1	130
20	¾»				3,1	150
25	1»				4,1	160
32	1 ¼»				6	180
40	1 ½»				7,4	200
50	2»				10,5	230
65	2 ½»				16,4	290
80	3»				24	310
100	4»				33	350
125	5»				51	350
150	6»				71	350